



## TECHNISCHE INFORMATIONEN

# Kolbendichtungen | Piston U-Cup PUA

### Beschreibung

Die U-Cup ist eine einfach wirkende Kolbendichtung aus spritzgegossenem Polyurethan. Sie verfügt über eine robuste dynamische Dichtlippe mit einer breiten Kontaktfläche der statischen Lippe, um eine effiziente Positionierung in der Nut zu

gewährleisten. Das Profil eignet sich für Drücke bis 40 MPa, sofern der Extrusionsspalt an das Druckniveau angepasst ist. Dank der Elastizität des Polyurethan-Materials kann die U-Cup problemlos in geschlossenen Nuten eingebaut werden.

### Vorteile

- Einfache Nutgestaltung
- Hohe Abriebfestigkeit
- Lange Lebensdauer
- Leistungsstarke Dichtwirkung auch bei nicht ganz optimaler Passfläche



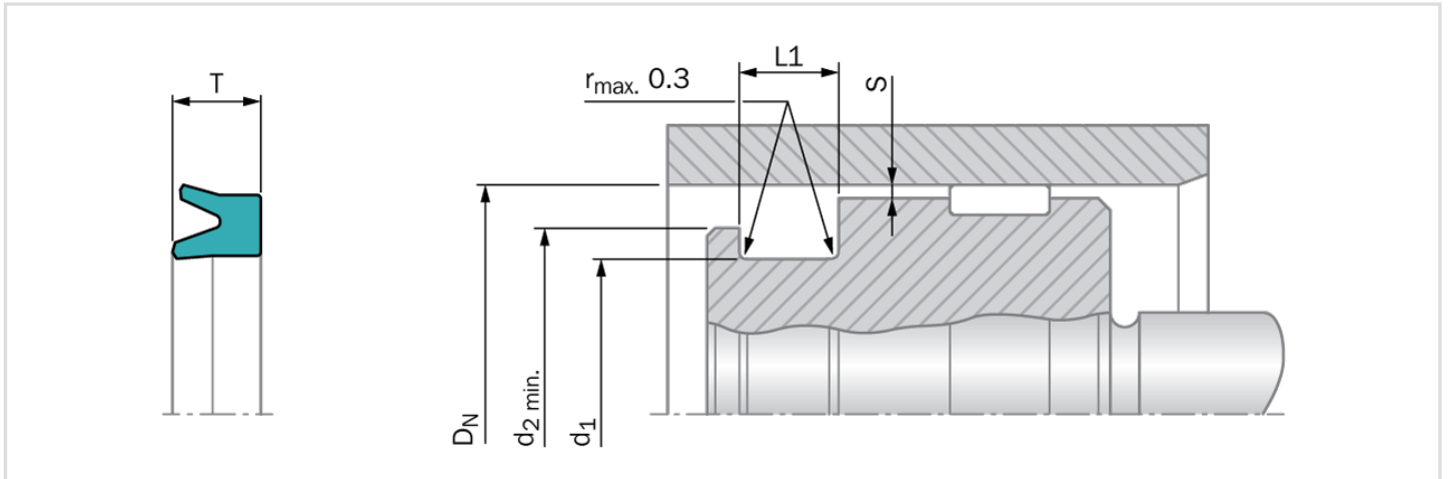
### Technische Daten

Druck	: Bis zu 40 MPa
Geschwindigkeit	: Bis zu 0,5 m/s
Temperatur	: -30 °C bis +110 °C
Medien	: Hydraulikflüssigkeiten auf Mineralölbasis
Spaltweite	: Das maximal zulässige Radialspiel $S_{max}$ ist in der Tabelle auf der nächsten Seite in Abhängigkeit vom Betriebsdruck und dem funktionalen Durchmessers dargestellt.



## TECHNISCHE INFORMATIONEN

# Kolbendichtungen | Piston U-Cup PUA



### Radialspiel S

Betriebsdruck MPa	Radialspiel $S_{max}$	
	$d_N < 60 \text{ mm}$	$d_N > 60 \text{ mm}$
5	0.40	0.50
10	0.30	0.40
20	0.20	0.30
30	0.15	0.20
40	0.10	0.15

### Wichtiger Hinweis

Installationsvorschläge, Materialempfehlungen, Parameter und weitere Daten unterliegen grundsätzlich dem jeweiligen Einsatzgebiet und der Anwendung, in der die Dichtung verwendet werden soll, insbesondere dem Zusammenwirken der Dichtung mit anderen Komponenten der Anwendung. Deshalb stellen sie weder eine rechtliche oder sachliche Vereinbarung noch eine Qualitätsgarantie dar. Technische Änderungen und Irrtümer bleiben vorbehalten.